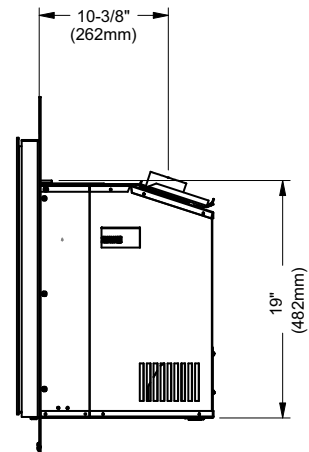
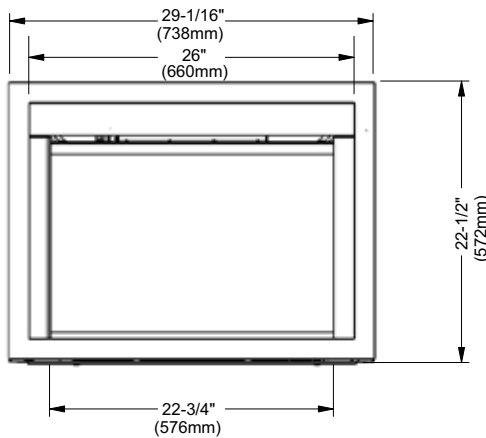
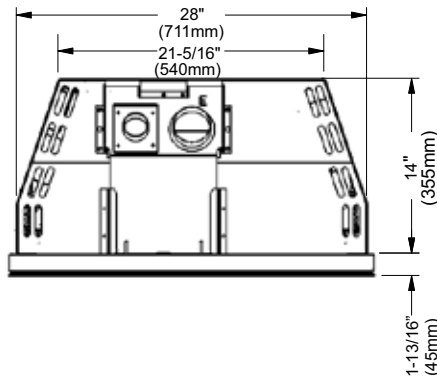


Encastrable au gaz HRI3E

Modèles	HRI3E-NG11	HRI3E-LP11
Type de combustible	Gaz naturel	Propane
Pression d'alimentation minimale	5 po de colonne d'eau (1,25 kPa)	11 po de colonne d'eau (2,74 kPa)
Pression manifold - Élevée	3,5 po de colonne d'eau (0,95 kPa)	10 po de colonne d'eau (2,49 kPa)
Pression manifold - Basse	1,6 po de colonne d'eau (0,40 kPa)	6,4 po de colonne d'eau (1,59 kPa)
Taille de l'orifice Altitude 0 - 4500 pi (0 - 1372 m)	#45 DMS	#55 DMS
Débit calorifique minimal Altitude 0 - 4500 pi (0 - 1372 m)	14 000 BTU/h (4,10 kW)	15 500 BTU/h (4,54 kW)
Débit calorifique maximal Altitude 0-4500 ft. (0 - 1372m)	19 500 BTU/h (5,71 kW)	19 000 BTU/h (5,57 kW)
Taille de l'évacuation	Conduit colinéaire 3 po x 2 po (Standard)	Conduit colinéaire 3 po x 2 po (Standard)
CSA P.4.1	64,36 %	66,24 %

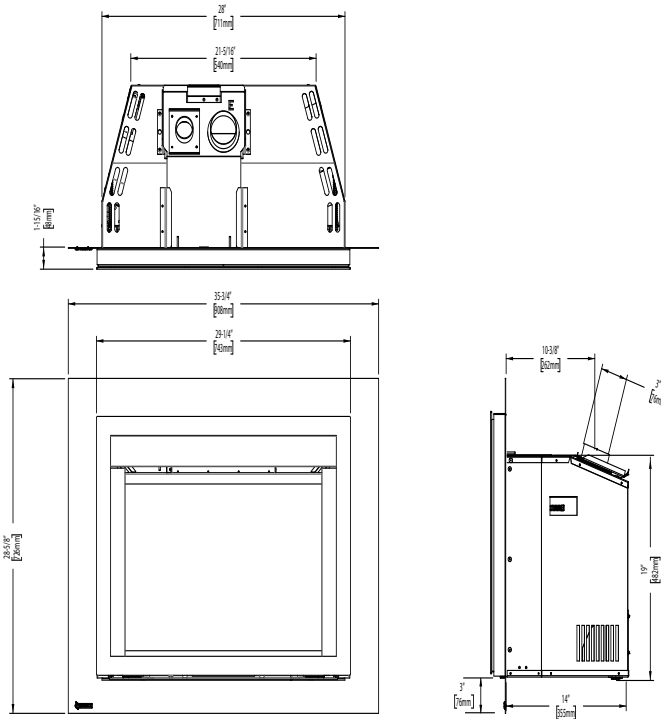


Dimensions du foyer avec façade Vignette

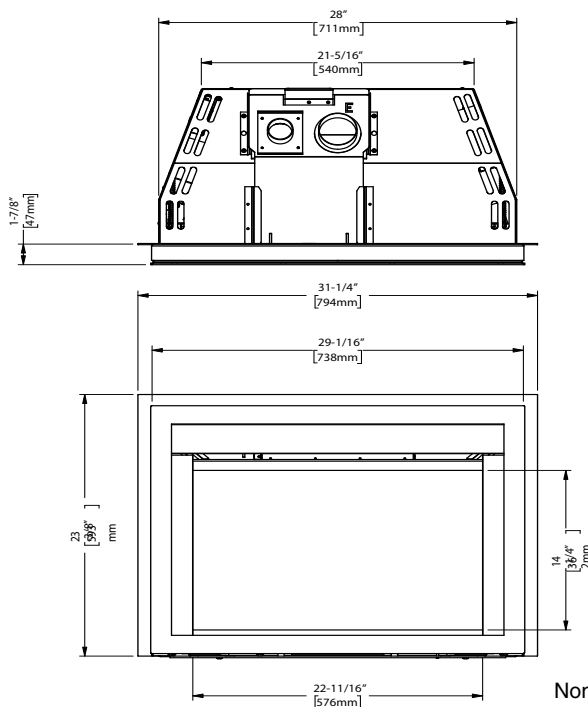


Encastrable au gaz HRI3E-11

Dimensions de l'appareil avec façade Vignette + plaque de support à 4 côtés



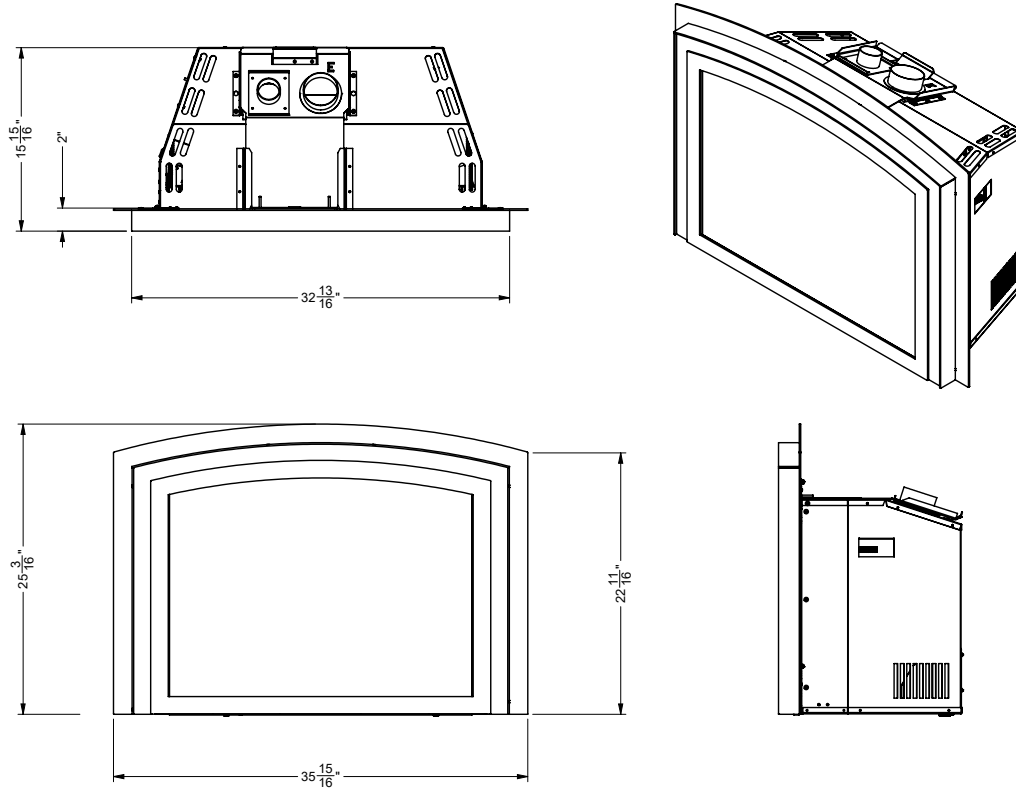
Dimensions de l'appareil avec façade Vignette + plaque de support petit format



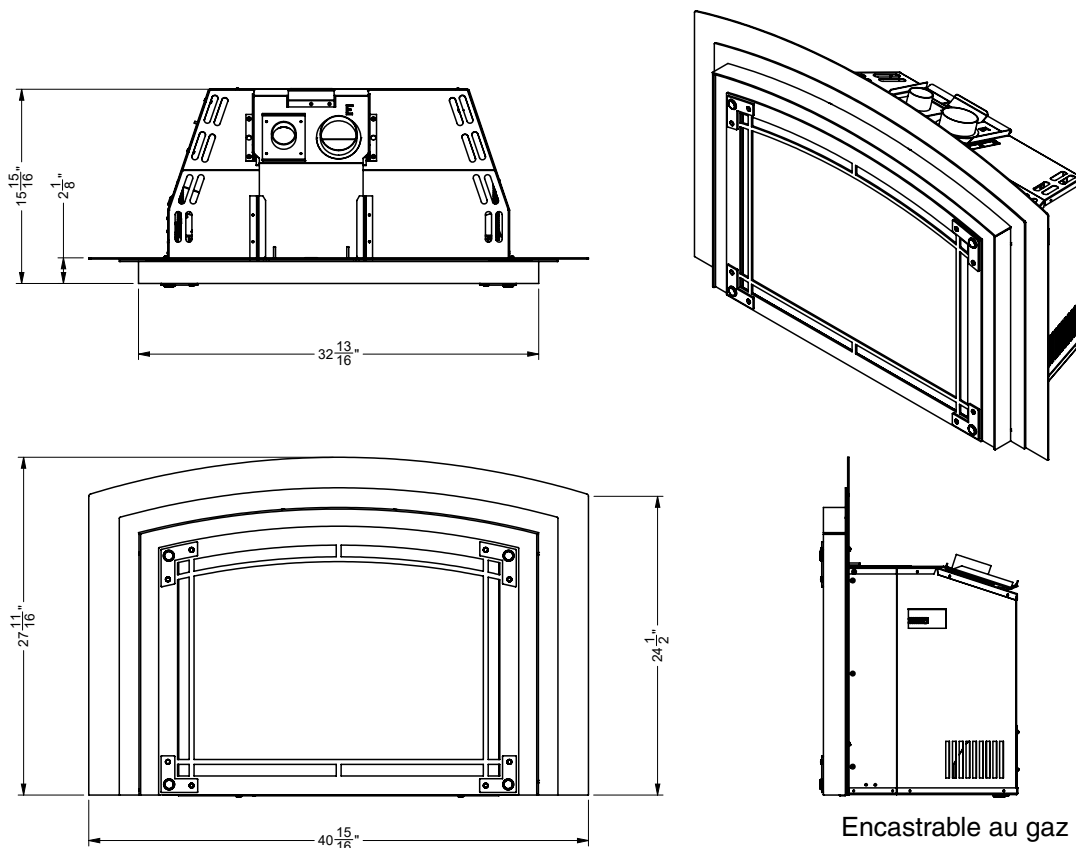
Non illustrées :
 Plaque de support standard - 35-3/4 po de large x 25-5/8 po de haut
 Plaque de support grand format - 38-3/16 po de large x 29-5/8 po de haut

Encastrable au gaz HRI3E-11

Dimensions de l'appareil avec façade Vignette en forme d'arche



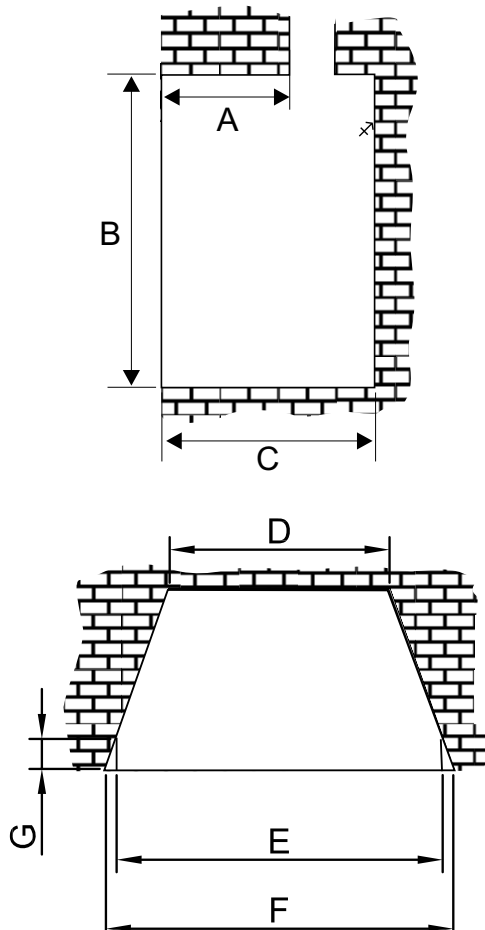
Dimensions de l'appareil avec façade Vignette en forme d'arche + plaque de support



Encastrable au gaz HRI3E-11

Dimensions minimales de la cheminée

Le tableau suivant indique les dimensions minimales ainsi que les dégagements à respecter pour le foyer à gaz encastrable Regency® :



	Profondeur max. de la barre du linteau A	Hauteur B	Profondeur C	Largeur (arrière) D	Largeur (avant) E	Largeur F	Profondeur à l'avant avant inclinaison G
Façade Vignette	8-5/8 po (219 mm)	19-1/2 po (495 mm)	14-1/2 po (368 mm)	21-5/8 po (549 mm)	28-1/2 po (724 mm)	31-1/8 po (791 mm)	4 po (102 mm)
Façade Vignette en arche	8-5/8 po (219 mm)	19-1/2 po (495 mm)	14-1/2 po (368 mm)	21-5/8 po (549 mm)	28-1/2 po (724 mm)	31-1/8 po (791 mm)	4 po (102 mm)

Encastrable au gaz HRI3E-11

Dégagements minimaux par rapport aux matériaux combustibles

Les dégagements indiqués ci-dessous sont des distances minimales, sauf indication contraire :

Une cause majeure des incendies est liée au non-respect des dégagements requis (espace vide) par rapport aux matériaux combustibles. Il est de la plus grande importance que cet appareil au gaz décoratif soit strictement installé conformément à ces instructions.

Dégagements	Dimensions	Mesures prises à partir de :
A: Parois latérales	6 po / 152 mm	*** Rebord intérieur de la façade ou des portes
B: Plafond	60 po / 1524 mm	Base de l'appareil
C: Manteau (Hteur min.)	*28 po / 711 mm 38 po / 965 mm	Base de l'appareil Base de l'appareil
D: Prof. min. de l'âtre	12 po / 305 mm	
E: Longueur min. de l'âtre	36 po / 914 mm	
G: Prof. max. du manteau	0 -12 po / 305 mm	à 47 po (1193 mm) de la base de l'appareil sans déflecteur à 12 po (305 mm) de profondeur à 37 po (940 mm) de la base de l'appareil avec un déflecteur de 3-1/2 po à 12 po (305 mm) de profondeur
K: Largeur min. de l'alcôve	54 po / 1372 mm	
L: Profondeur max. d'alcôve	36 po / 914 mm	
M: Déflecteur de manteau	3-1/2 po / 89 mm	

REMARQUE : Unâtre non combustible de 36 po (914 mm) de largeur x 12 po (305 mm) de profondeur est requis à l'avant de l'appareil, sauf si l'appareil est surélevé à 3-1/2 po (89 mm) du sol.
 * Un déflecteur de 3-1/2 po (89 mm) en option permet de réduire la hauteur du manteau à 28 po (711 mm) de la base de l'appareil avec 1 po (25 mm) de profondeur.
 (J) *** Mesure prise depuis le rebord de la façade ou des portes
 À titre de référence seulement : 27-1/4 po (692 mm)

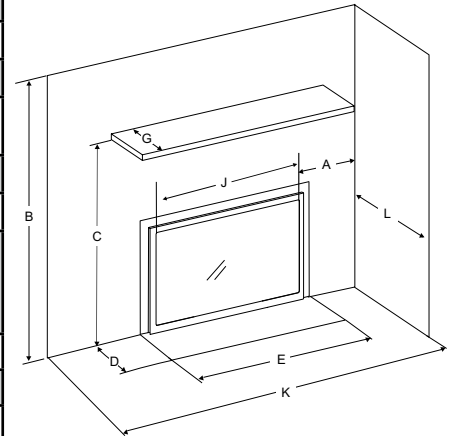


Schéma 1

DÉGAGEMENTS DU MANTEAU SANS DÉFLECTEUR

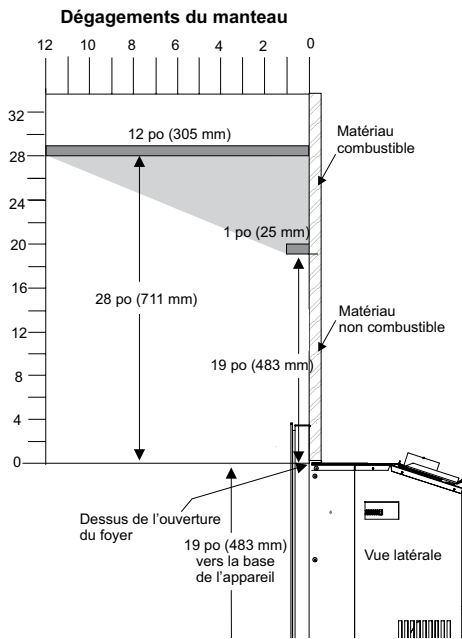


Schéma 2

DÉGAGEMENTS DU MANTEAU AVEC DÉFLECTEUR DE 3-1/2 PO

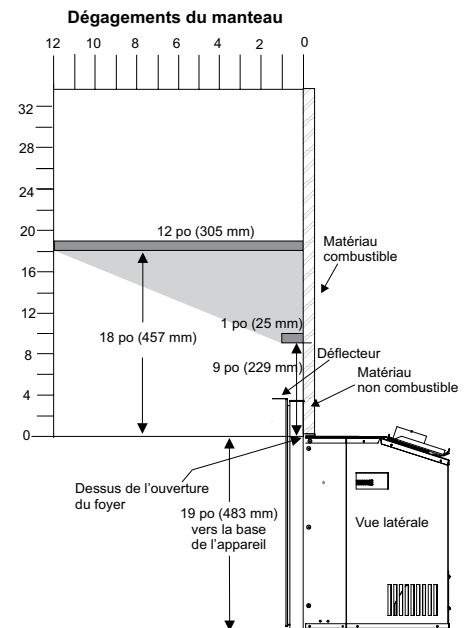


Schéma 3

Remarque : Un déflecteur de manteau de 3-1/2 po (89 mm) permet de réduire la hauteur du manteau à 28 po (711 mm) de la base de l'appareil avec une profondeur de 1 po (25 mm).

Un manteau non combustible peut être installé à une hauteur inférieure s'il est monté sur des colombages métalliques recouverts d'un panneau non combustible. Ce manteau non combustible, lorsqu'il est installé à une hauteur totale plus basse, ne peut pas être placé à moins de 6 pouces du dessus de l'ouverture de l'appareil.

Remarque : Tout le matériel utilisé doit être entièrement non combustible.

AVERTISSEMENT
 Bien que cet appareil soit certifié en matière de sécurité, le socle devant le foyer devient très chaud lorsque l'appareil fonctionne. Ne pas utiliser le socle comme siège ou tablette.